

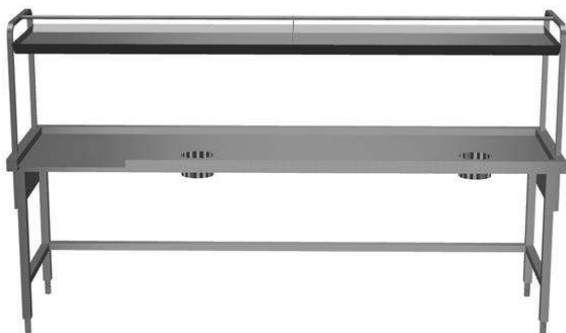
REPÈRE # \_\_\_\_\_

MODELE # \_\_\_\_\_

NOM # \_\_\_\_\_

SIS # \_\_\_\_\_

AIA # \_\_\_\_\_



865340 (BHST2708R)

Table de triage. Laveuse entrée à DROITE. Largeur 800mm

### Description courte

#### Repère No.

En acier inoxydable AISI 304. 4 pieds carrés 40x40 mm, sur vérins réglables en hauteur. Cadre de renfort sur trois côtés. 1 étagère intermédiaire pour paniers. 2 TVO avec collerettes en caoutchouc affleurantes. Pour laveuse entrée à gauche. Direction de panier : de droite à gauche.

### Construction

- Toutes les surfaces sont lisses et polies.
- Le plateau de réception entouré de bordures élevées réduit la probabilité de faire tomber des couverts.
- Construit en inox AISI 304 et pieds carrés 40x40 mm.
- Plateau avec un ou deux trous pour l'évacuation des déchets avec anneau vide-déchets en caoutchouc.
- Table de tri avec une étagère haute pour les casiers inclinés. la barre centrale permet de les faire basculer de la zone de tri à la zone de chargement.

### Développement durable



- Options supplémentaires : rampe à plateaux simple, rampe pour couverts ou trou vide-déchets supplémentaire.

### Accessoires en option

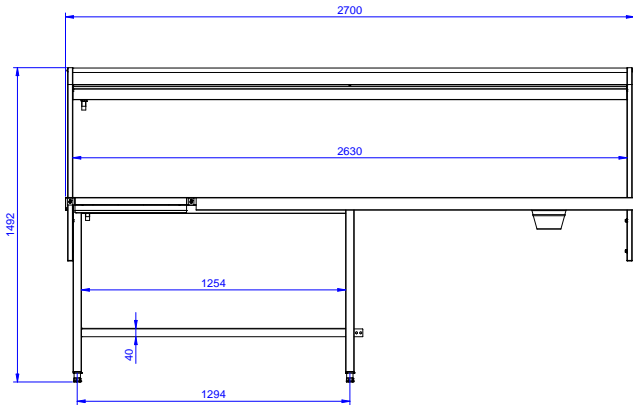
- Raclette de dérochage PNC 855297
- Etagère haute supplémentaire pour assiettes et casiers. Pour table de 2700 mm. Se place au dessus de l'étagère fournie avec la table PNC 865378
- Rampe à plateaux pour table de 2700mm. Se fixe sur la table côté dépose PNC 865382
- Goulotte à couverts a installer sur rampe à plateaux PNC 865383
- Platines de fixation au sol pour 2 pieds PNC 865386
- Pont de tri amovible PNC 865418
- Pont de tri amovible avec trou vide déchet et sa collerette caouchouc PNC 865419

APPROBATION: \_\_\_\_\_

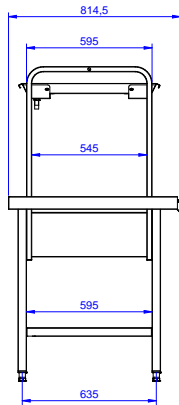
**Informations générales**

<b>Largeur extérieure</b>	
<b>865340 (BHST2708R)</b>	2700 mm
<b>Profondeur extérieure</b>	800 mm
<b>Hauteur extérieure</b>	1551 mm
<b>Poids net :</b>	24 kg

Avant



Côté



Dessus

